

1/7	BENZIN - HATTRICK (MulchCut)
2004	PETROL - HATTRICK (MulchCut)
Rev20040703	Tondeuses - HATTRICK (MulchCut)

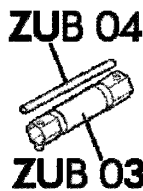
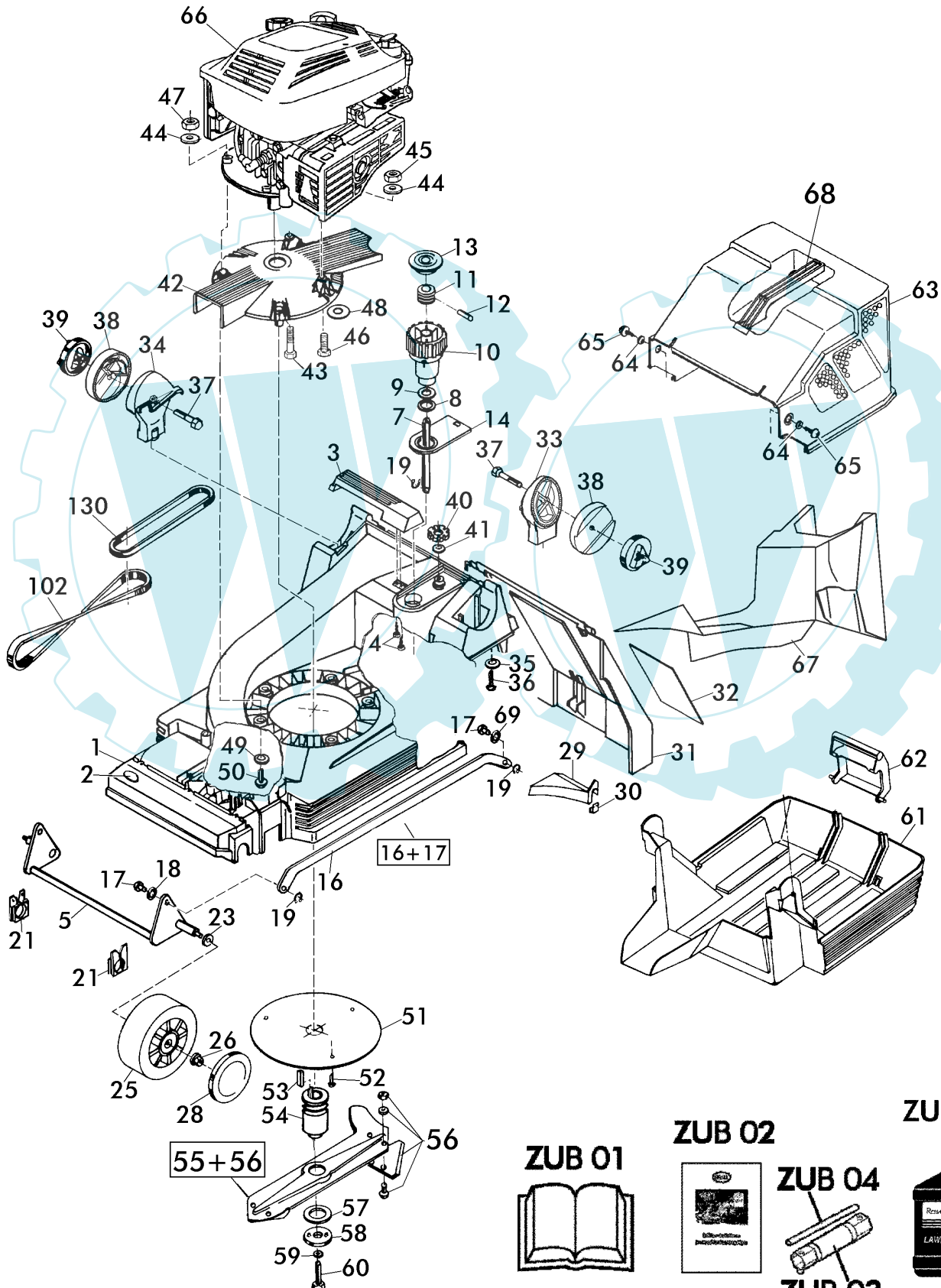


**40 BHR MulchCut** - Art. 62001  
Modell ab 2004



**40 BHR MulchCut**  
Art. 62001

Gehäuse, Motor & Anbauteile  
Chassis, Motor & Axle ...  
Chassis, Moteur ...



2/7		BENZIN - HATTRICK (MulchCut)		 <b>40 BHR</b> <i>MulchCut</i> - Art. <b>62001</b> Modell ab 2004
2004		PETROL - HATTRICK (MulchCut)		
Rev20040703		Tondeuses - HATTRICK (MulchCut)		
Bild Nr. REF.N° POS.N°	BEST.-NR. PART-N° N° d. PIECE	BEZEICHNUNG	DESCRIPTION	Anzahl Qty. Qte.
1	12903	GEHÄUSE 40 BHR	Chassis 40 BHR	1
2	10571	BRILL-LOGO (KSTST-PLATTE)	BRILL-Logo label	1
3	08602	GEHÄUSEGRIFF	Chassis grip	1
4	06806	SCHRAUBE DIN 7976-B6,3x25	Screw DIN 7976-B6,3x25	2
5	10983	VORDERACHSE 40 KPL	Front axle assy. 40/46	1
7	09988	ZUGSTANGE, LOSE 78545	Tension rod	1
8	08610	LAGERSCHEIBE	Bearing washer	1
9	08781	O-RING 36x2	O-Ring 26x2	1
10	13252	VERSTELLKNOPF, LOSE	Adjustment knob	1
11	08606	VERSTELLBOLZEN	Adjustment bolt	1
12	08607	ZYLINDERSTIFT DIN 7 - 10x22	Pin DIN 7 - 10x22	1
13	08609	DECKEL, ROT	Cover	1
14	08276	BLENDE, BEDRUCKT	Cover plate	1
16+17	10436	VERBINDUNGSSTANGE 40 KPL	Connection rod assy 40	1
17	10427	ZUGBOLZEN	Tension bolt	2
18	08399	FEDERSCHEIBE DIN 137-B8,4	Spring washer DIN 137-B8,4	2
19	10574	SI-RING D6799-6	Circlip 6	3
21	09028	LAGERSCHALE, VORNE	Front bearing case	2
23	08319	TELLERFEDER DIN 2093-C25	Disc spring DIN 2093-C25	2
25	08273	LAUFRAD 165 VORNE KPL.	Front wheel 165 assy.	2
26	08427	RIPPMUTTER M8-KI.10	Ripp-Nut M8-KI.10	2
28	08600	RADKAPPE VORNE 165	Front wheel cap	2
29	10016	SCHWELLE, GEKÜRZT	Slide guide	1
30	09304	KLAMMER Z.SCHWELLE 40	Clamp	3
31	08282	HECKKLAPPE RAL 6001	Rear flap RAL6001	1
33	10986	DREHGELENK LINKS	Pivot link left	1
34	10987	DREHGELENK RECHTS	Pivot link right	1
35	07500	SCHEIBE S 9021-A8,4x25x3	Washer S 9021-A8,4x25x3	2
36	06807	SCHRAUBE D7976 63382	Screw D7976 63382	2
37	09316	SKT-SCHRAUBE DIN 931-8X60	Screw DIN 931-8X60	2
38	10985	RASTSCHWEIBE LOSE	Self-aligning washer	2
39	08287	GELENKSPANNGRIF	Link mounting grip	2
40	10442	SKALENRAD (30-80) BESCHR.	Scale wheel 30/80	1
41	08782	O-RING 12,1x2,7	O-Ring 12,1x2,7	1
42	11208	MOTORFLANSCH 40 B GESTRAHLT	Engine flange 40 B	1
43	10197	SKT-SCHRAUBE D931-8X90	Screw D931-8X90	1
44	06465	SCHEIBE DIN 125-A8,4	Washer DIN 125-A8,4	3
45	06684	S-MUTTER DIN 985-8	Nut DIN 985-8	1
46	09316	SKT-SCHRAUBE DIN 931-8X60	Screw DIN 931-8X60	2
47	08427	RIPPMUTTER M8-KI.10	Ripp-Nut M8-KI.10	2
48	09681	PA-ISOLIERSCHWEIBE 0,2	PA-Washer 0,2	5
49	07500	SCHEIBE S 9021-A8,4x25x3	Washer S 9021-A8,4x25x3	5
50	09893	SCHRAUBE DIN 7500 8x25 mB	Screw DIN 7500 8x25	5
51	10385	ABDECKSCHWEIBE RAL 7021	Cover plate RAL 7021	1
52	06823	SCHRAUBE DIN 7981-4,2x22	Screw DIN 7981-4,2x22	3
53	02713	WOODRUFF-KEIL 5/32x51	Woodruff-key 5/32x51	1
54	10405	MESSERFLANSCH 78215	Blade flange	1
55+56	09017	MESSERTRÄGER 40cm KPL.	Blade assy. 40 cpl.	1
56	70002	DREIECKMESSERSATZ KPL.	V-shaped-blade set	1

<b>3/7</b>	BENZIN - HATTRICK (MulchCut)			
2004	PETROL - HATTRICK (MulchCut)			
Rev20040703	Tondeuses - HATTRICK (MulchCut)			
		<b>BRILL</b>	<b>40 BHR MulchCut - Art. 62001</b>	
		Modell ab 2004		
Bild Nr. REF.N° POS.N°	BEST.-NR. PART-N° N° d. PIECE	BEZEICHNUNG	DESCRIPTION	Anzahl Qty. Qte.
57	08740	Reibscheibe	Friction disc	1
58	08654	SPANNSCHEIBE, LACK.	Tension washer	1
59	06460	SCHEIBE DIN 125-A10,5	Washer	1
60	10447	SPANNSCHRAUBE S 933-38212	Tension screw S 933-38212	1
61	09049	FANGBOX-UNTERTEIL 40 +46	Lower grass catcher case	1
62	08786	KLEMMGRIFF RAL2002, LOSE	Clamp grip	1
63	08278	FANGBOX-OBERTEIL M.GRIFF	Upper grass catcher case	1
64	06839	SCHEIBE DIN 9021-A6,4	Washer DIN 9021-A6,4	2
65	08667	SCHRAUBE DIN 7981-B6,3x19	Screw DIN 7981-B6,3x19	2
66	10329	B&S-V-MOTOR XLS 50 / 12F802-1320-01	B&S-V-MOTOR XLS 50/12F802-1320-01	1
67	11341	MULCHBOX-EINSATZ 40	Mulchbox insert 40	1
68	08252	TRAGEGRIFF, LOSE	Chassis grip	1
69	09674	SCHEIBE DIN 6902-A7,4	Washer DIN 6902-A7,4	1
102	10241	KEILRIEMEN, LANG FO 8 X 660 Li	Belt FO 8 X 660 Li	1
130	10004	POLY-V-RIEMEN J660/2	Poly-V-Belt	1
		<b>ZUBEHÖR</b>	<b>ACCESSORIES</b>	
ZUB01	11803	GEBRAUCHSANWEISUNG BH M-Cut	Instruction for use 62001	1
ZUB02	00563	BRILL-SERVICE-VERZEICHNIS	Brill-Service-booklet	1
ZUB03	06574	STECKSCHLÜSSEL DIN 659	Spark plug wrench 19/21	1
ZUB04	06591	DREHSTIFT DIN 900-5x100	Pin 5x100	1
ZUB05	76012	MOTOROEL Flasche (optional)	Motor oil bottle (optional)	1

<b>4/7</b>	<b>BENZIN - HATTRICK (MulchCut)</b>	<b>BRILL</b>	<b>40 BHR <i>MulchCut</i> - Art. 62001</b>
2004	<b>PETROL - HATTRICK (MulchCut)</b>		
Rev20040703	<b>Tondeuses - HATTRICK (MulchCut)</b>		

## 40 BHR MulchCut-Art.62001



PFLEGEWALZE & ANBAUTEILE  
 Aerator cylinder assy. & Attachment parts  
 Aérer & pièces de montage

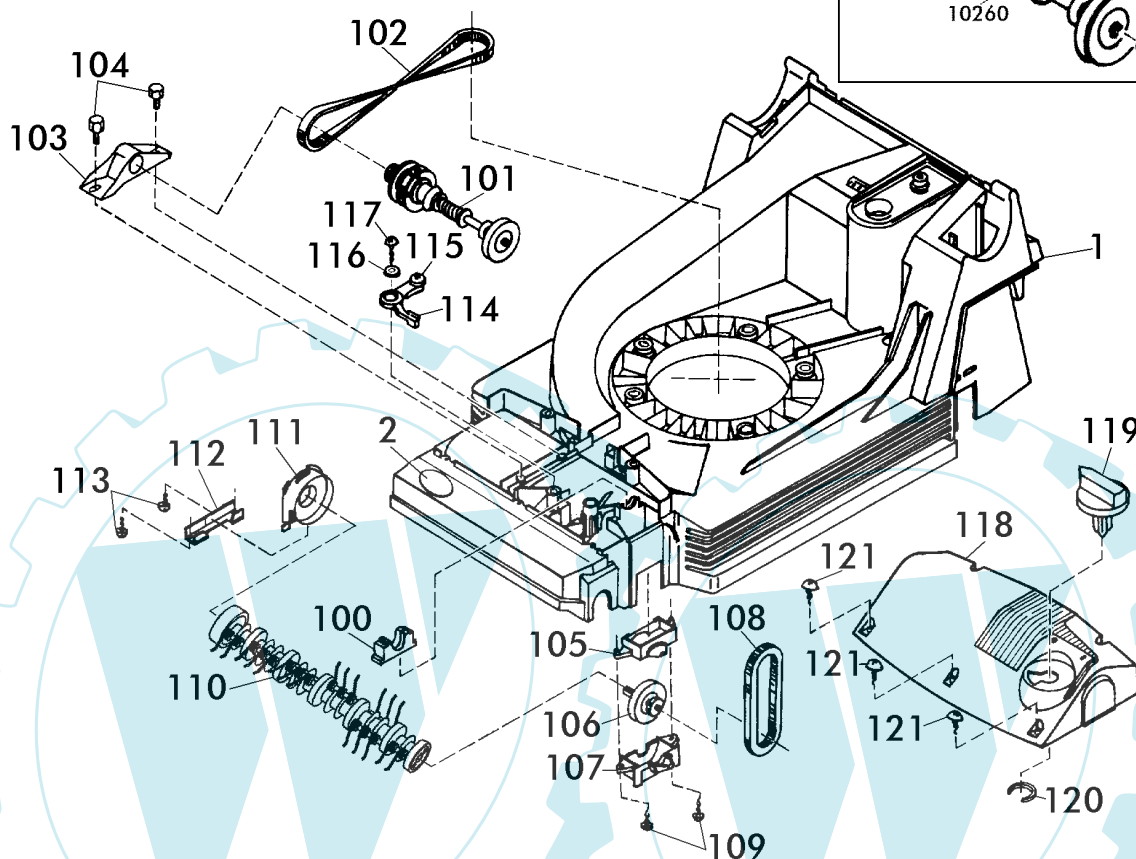
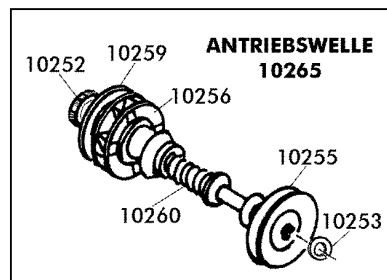


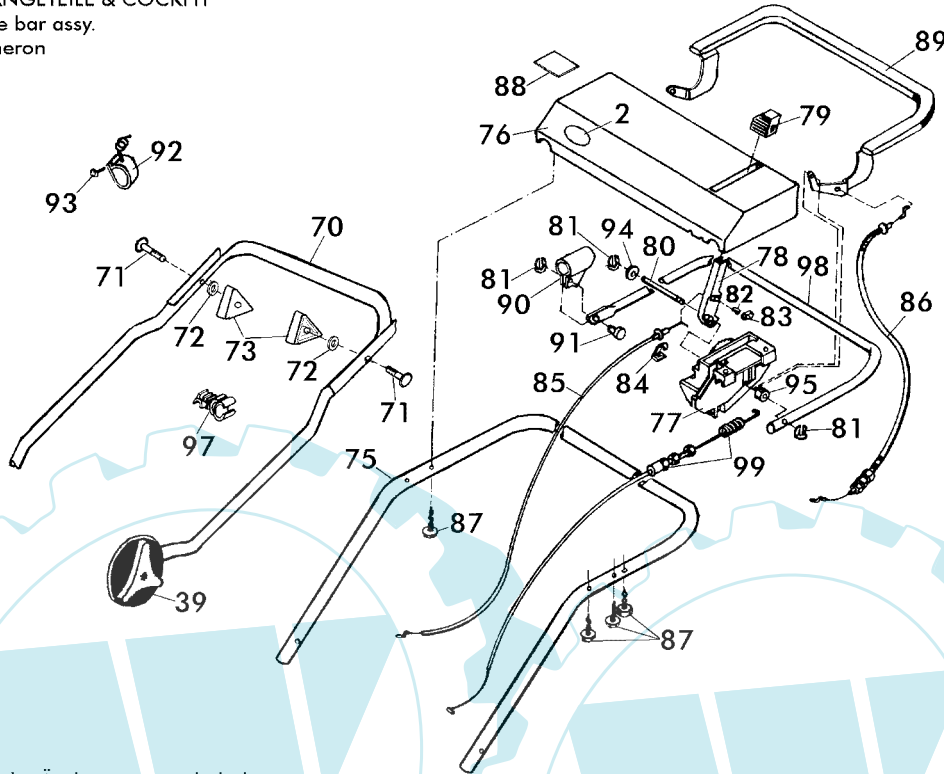
Bild Nr. REF.N° POS.N°	BEST.-NR. PART-N° N° d. PIECE	BEZEICHNUNG	DESCRIPTION	Anzahl Qty. Qte.
1	12903	GEHÄUSE 40 BHR	Chassis 40 BHR	1
2	10571	BRILL-LOGO (KSTST-PLATTE)	BRILL-Logo label	1
100	10510	LAGERSCHALE, OBEN	Upper bearing housing	1
101	10265	ANTRIEBSWELLE KPL 40	HATTRICK-Drive-shaft assy. 40	1
102	10241	KEILRIEMEN, LANG FO 8 X 660 Li	Belt FO 8 X 660 Li	1
103	10243	LAGERBOCK RAL9005	Bearing bracket	1
104	10948	PT-SCHRAUBE KA70X25	PT-screw KA70x25	2
105	10509	LAGERSCHALE, UNTEN	Upper bearing housing	1
106	10266	ABTRIEBSWELLE KOMPL	Lower drive shaft assy.	1
107	10239	RIEMENABDECKUNG	Lower belt frame	1
108	10242	KEILRIEMEN, KURZ F0 Z8-300Li	Belt F0 Z8-300Li	1
109	08541	SCHRAUBE D 7981-4,2X32	Screw B4,2*32 DIN7981-ST VERZ	2
110	10264	PFLEGEWALZE 40cm KPL.MONT.	Aerator cylinder 40 assy. cpl.	1
111	10238	LAGERSCHILD	Bearing housing	1
112	10791	KLEMMHALTER ESK	Clamp plate	1
113	06823	SCHRAUBE DIN 7981-4,2x22	Screw DIN 7981-4,2x22	2
114+115	11064	SCHALTHEBEL KPL. 78070	I/O-lever assy.	1
115	10834	GLEITRING	Slide ring	1
116	06843	SCHEIBE DIN 9021-B5,3	Washer DIN 9021-B5,3	1
117	10268	SCHRAUBE D7981-4,8X19	Screw D7981-4,8X19	1
118	10236	ABDECKUNG 40 RAL2002	Hattrick cover silver	1
119	10237	SCHALTKNOPF RAL 6001	I/O Knob	1
120	10564	SEEGER-HM-RING H24	Seeger connection half ring	1
121	10368	SCHRAUBE D7981-6,3X25	Screw D7981-6,3X25	5
130	10004	POLY-V-RIEMEN J660/2	Poly-V-Belt	1

<b>5/7</b>	<b>BENZIN - HATTRICK (MulchCut)</b>	<b>BRILL</b>	<b>40 BHR MulchCut - Art. 62001</b>
2004	<b>PETROL - HATTRICK (MulchCut)</b>		
Rev20040703	<b>Tondeuses - HATTRICK (MulchCut)</b>		

**40 BHR MulchCut-Art.62001**  
2004



GESTÄNGETEILE & COCKPIT  
Handle bar assy.  
Mancheron



Technische Änderungen vorbehalten

Bild Nr. REF.N° POS.N°	BEST.-NR. PART-N° N° d. PIECE	BEZEICHNUNG	DESCRIPTION	Anzahl Qty. Qte.
2	10571	BRILL-LOGO (KSTST-PLATTE)	BRILL-Logo label	1
39	08287	GELENKSPANNGRIF	Link mounting grip	2
70	10993	GESTÄNGE-UNTERTEIL 40/46	Lower handle bar	1
71	09191	FORMSCHRAUBE 8x47	Special screw M8x47	2
72	06465	SCHEIBE DIN 125-A8,4	Washer A8,4	2
73	08288	HOLMSPANNGRIF	Tension grip	2
75	09398	GESTÄNGEHOLM-OBERTEIL LOSE	Upper handle bar	1
76	09077	BEDIENPANEL, LOSE (NEUTRAL)	Handle bar hood	1
77	10064	LAGERBOCK 78545, GEBOHR	Bearing case R	1
78	09079	STELLEIL, SCHWARZ	Lever	1
79	09080	KNAUF Z. STELLEIL	Knob	1
80	09998	BOLZEN, VERZ. (BR, BHR)	Bolt	1
81	08656	KL-SICHERUNG	KL-Clip	3
82	09082	DRUCKFEDER LOSE	Pressure spring	1
83	09081	DRUCKSTÜCK LOSE	Lock pin	1
84	10584	KLAMMER Z. GASZUG	Clamp	1
85	10234	BOWDENZUG / GAS 40 BH	Throttle cable assy.	1
86	09966	BOWDENZUG / BREMSE	Brake cable assy.	1
87	09083	PT-SCHRAUBE S-1447-K 60x25	PT-screw S-1447-K 60x25	4
88	10657	BEDIENUNGS-AUFKLEBER	Using instruction label	1
89	09985	BREMSBÜGEL KOMPL.	Safety Brake lever assy.	1
90	09106	BÜGELLAGER, SCHWARZ	Lever bearing case	1
91	09982	BOLZEN, VERZ.	Bolt	1
92	10953	UMLENKHALTER	Cable guide	1
93	08722	SCHRAUBE DIN 7981-3,5x13	Screw DIN 7981-3,5x13	1
94	06464	SCHEIBE DIN 125-A6,4	Washer DIN 125-A6,4	1
95	10161	ABSTANDSBUCHSE 78545	Spacer	1
97	08787	KLEMMHALTER RAL9005	Cable clamp guide	1
98	10038	KUPPLUNGSBÜGEL 78545 GEP.	Wheel drive coupling link	1
99	09977	BOWDENZUG / RADANTRIEB KPL.	Wheel drive cable assy.	1



6/7	BENZIN - HATTRICK (MulchCut)	<b>BRILL</b>	<b>40 BHR MulchCut - Art. 62001</b>
2004	PETROL - HATTRICK (MulchCut)		
Rev20040703	Tondeuses - HATTRICK (MulchCut)		

## 40 BHR MulchCut-Art.62001



RADANTRIEB / HINTERACHSE

Rear Axle / Wheel Drive

Entrainement des roues

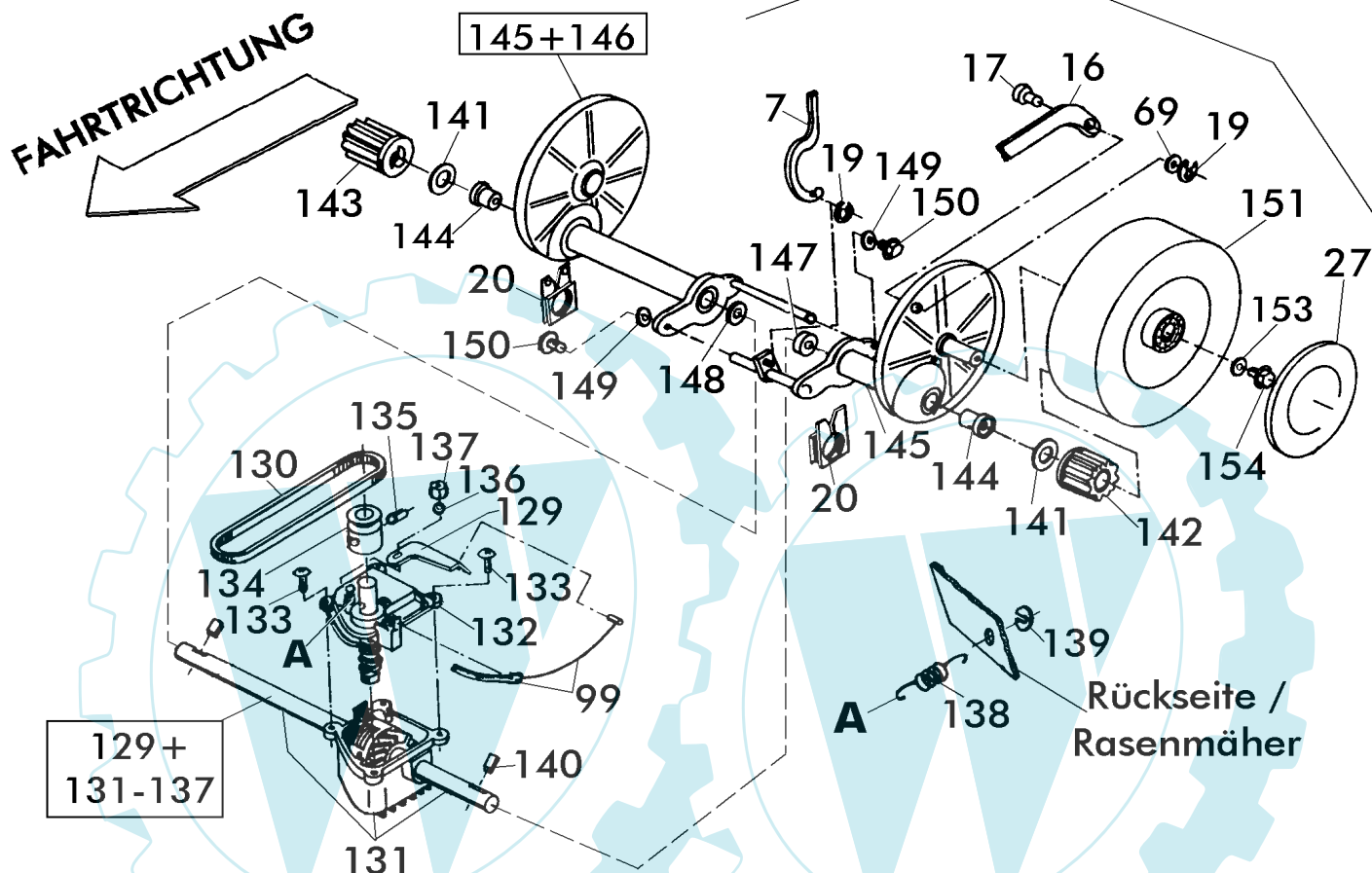


Bild Nr. REF.N° POS.N°	BEST.-NR. PART-N° N° d. PIECE	BEZEICHNUNG	DESCRIPTION	Anzahl Qty. Qte.
7	09988	ZUGSTANGE, LOSE 78545	Tension rod	1
16	10331	VERBINDUNGSSTANGE 40, LOSE	Connection rod assy 40	1
17	10427	ZUGBOLZEN	Tension bolt	2
19	10574	SI-RING D6799-6	Circlip 6	3
20	09045	LAGERSCHALE, HINTEN	Rear axle housing	2
27	08601	RADKAPPE, HINTEN 195	Rear wheel cap	2
69	09674	SCHEIBE DIN 6902-A7,4	Washer DIN 6902-A7,4	1
99	09977	BOWDENZUG / RADANTRIEB KPL.	Bowden cable -wheel drive	1
130	10004	POLY-V-RIEMEN J660/2	Poly-V-Belt	1
131- 137+144-	10458	ANTRIEB KOMPLETT 40	Wheel drive assy. 40 cpl.	1
129+131-137	15105	GETRIEBE KPL.	Gear box assy.cpl.	1
134	10001	POLY-V-RIEMENSCHLEIFE	Poly-V-pulley	1
135	10365	SPANNHÜLSE DIN 1481-5x32	Lock bushing	1
136	06467	U-SCHLEIFE DIN 126-5,5	Washer DIN 126-5,5	1
137	06506	SKT-MUTTER D0555-M5	Nut D0555-M5	1
138	09996	ZUGFEDER 78545	Tension spring	1
139	10196	SCHEIBE ZUR ZUGFEDER	Washer for tension spring	1
140	14199	Sperrhaken	Block-clamp	2

<b>7/7</b>	BENZIN - HATTRICK (MulchCut)			
2004	PETROL - HATTRICK (MulchCut)			
Rev20040703	Tondeuses - HATTRICK (MulchCut)			
		<b>BRILL</b>	<b>40 BHR</b> <i>MulchCut</i> - Art. <b>62001</b>	
			Modell ab 2004	
Bild Nr. REF.N° POS.N°	BEST.-NR. PART-N° N° d. PIECE	BEZEICHNUNG	DESCRIPTION	Anzahl Qty. Qte.
141	00930	ANLAUFSCHIEBE (REAL 33)	Washer	2
142	10758	SPERRZAHNRAD RTS./LKS.	Ratchet wheel left & right	1
143	10758	SPERRZAHNRAD RTS./LKS.	Ratchet wheel left & right	1
144	10063	LAGERBUCHSE 12,2	Bush bearing	2
145+146	10521	HÜLLROHR KOMPL 78215	Cladding tube assy.	1
147	10000	RING 78545	Ring 78545	1
148	06461	SCHEIBE DIN 125-A13	Washer DIN 125-A13	1
149	10441	SICHERUNGSSCHIEBE S5	Washer	2
150	06635	SKT-SCHRAUBE DIN 933-5x16	Screw DIN 933-5x16	2
151	11299	ANTRIEBSRAD/K-LAGER D=195 KPL.	Rear Wheel BR -195	2
153	11329	KLEMMRING SBF1815Y	Washer SBF18	2
154	09199	TT-SCHRAUBE M6x16	TT-screw M6x16	2

